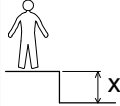
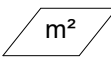




N°		
1	<0.6 m	17 m ²

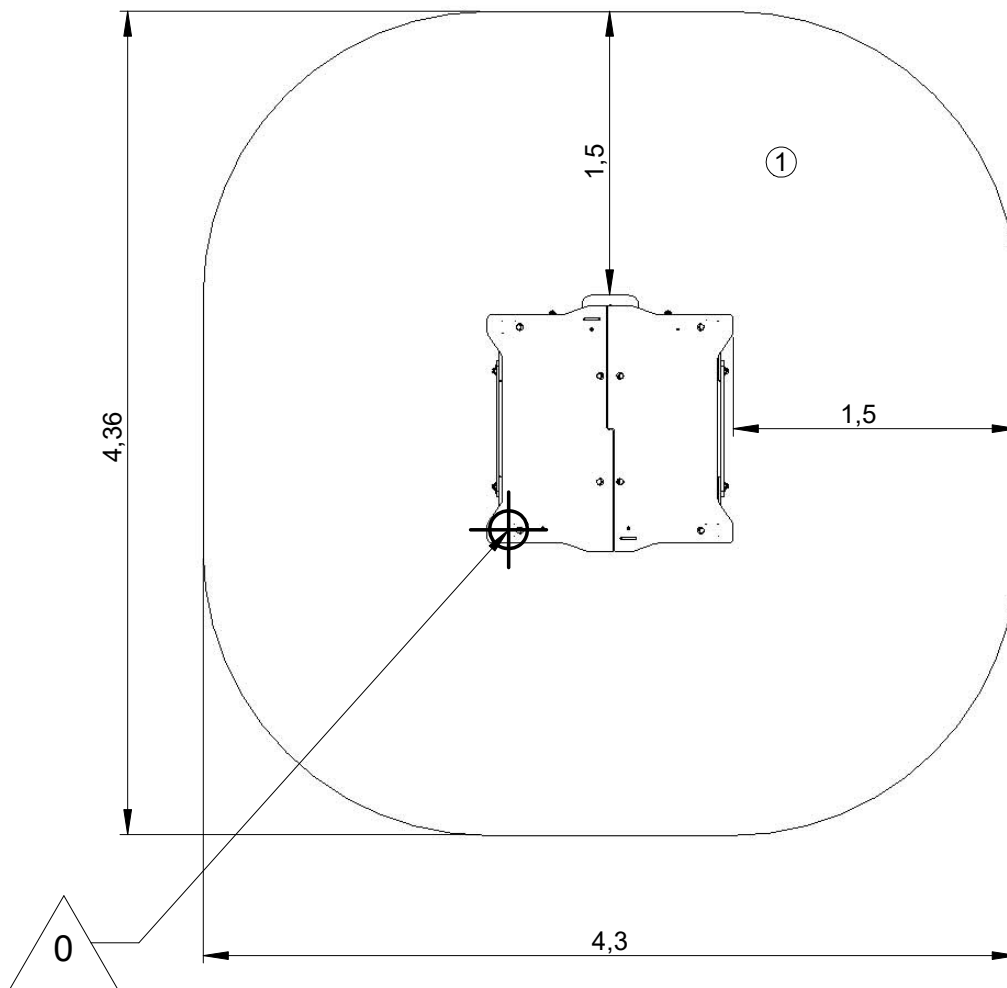
— Zone d'impact
Impact area
Area de impacto
Fallraum
Valzone

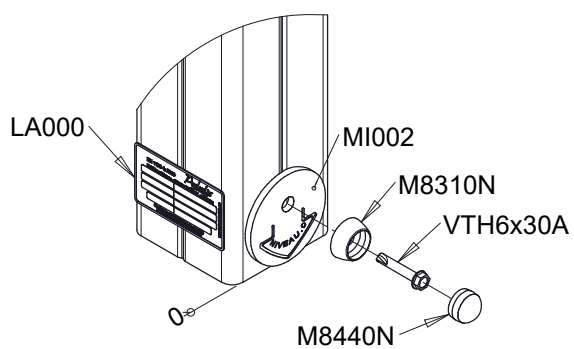
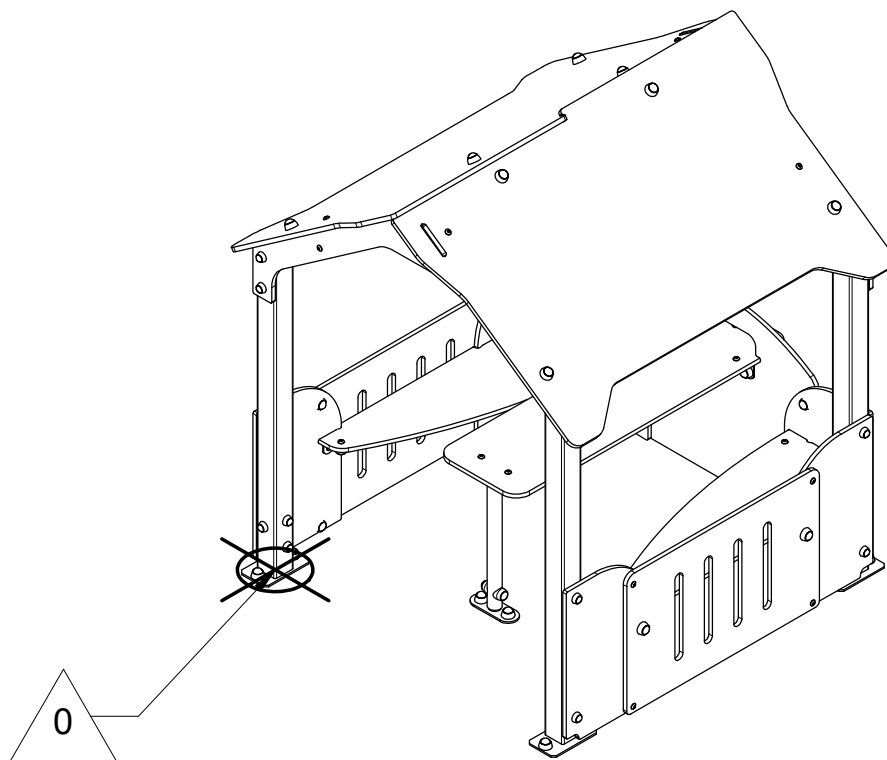


Point de référence
Setting out point
Punto de referencia
Bezugspunkt
Referentiepunt

- - - Espace libre
Free space
Espacio libre
Freiraum
Vrije ruimte

EN1176-1:2017

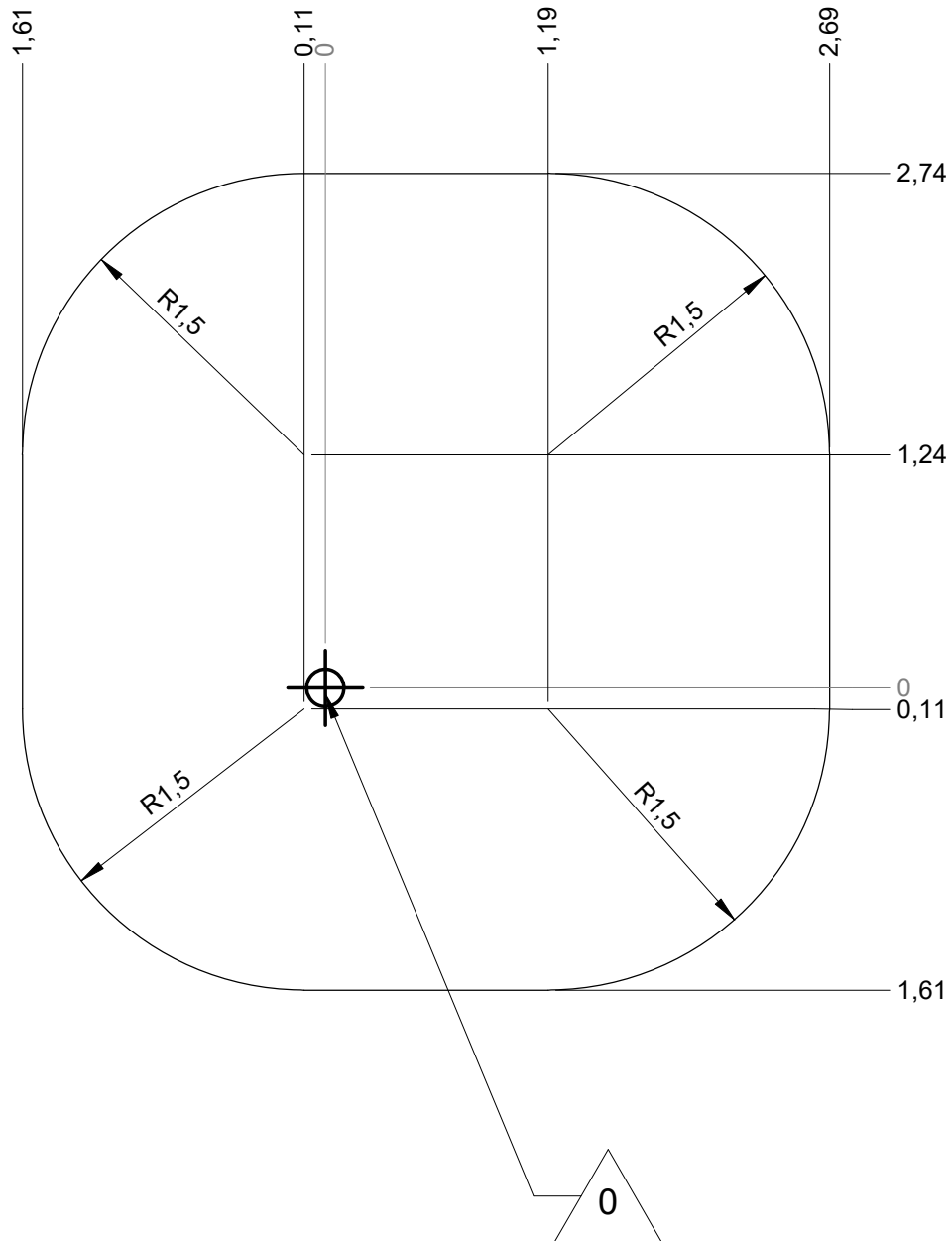




Réf	Qté
G251B	1
G254	2
G266	2
G282	1
G294B	1

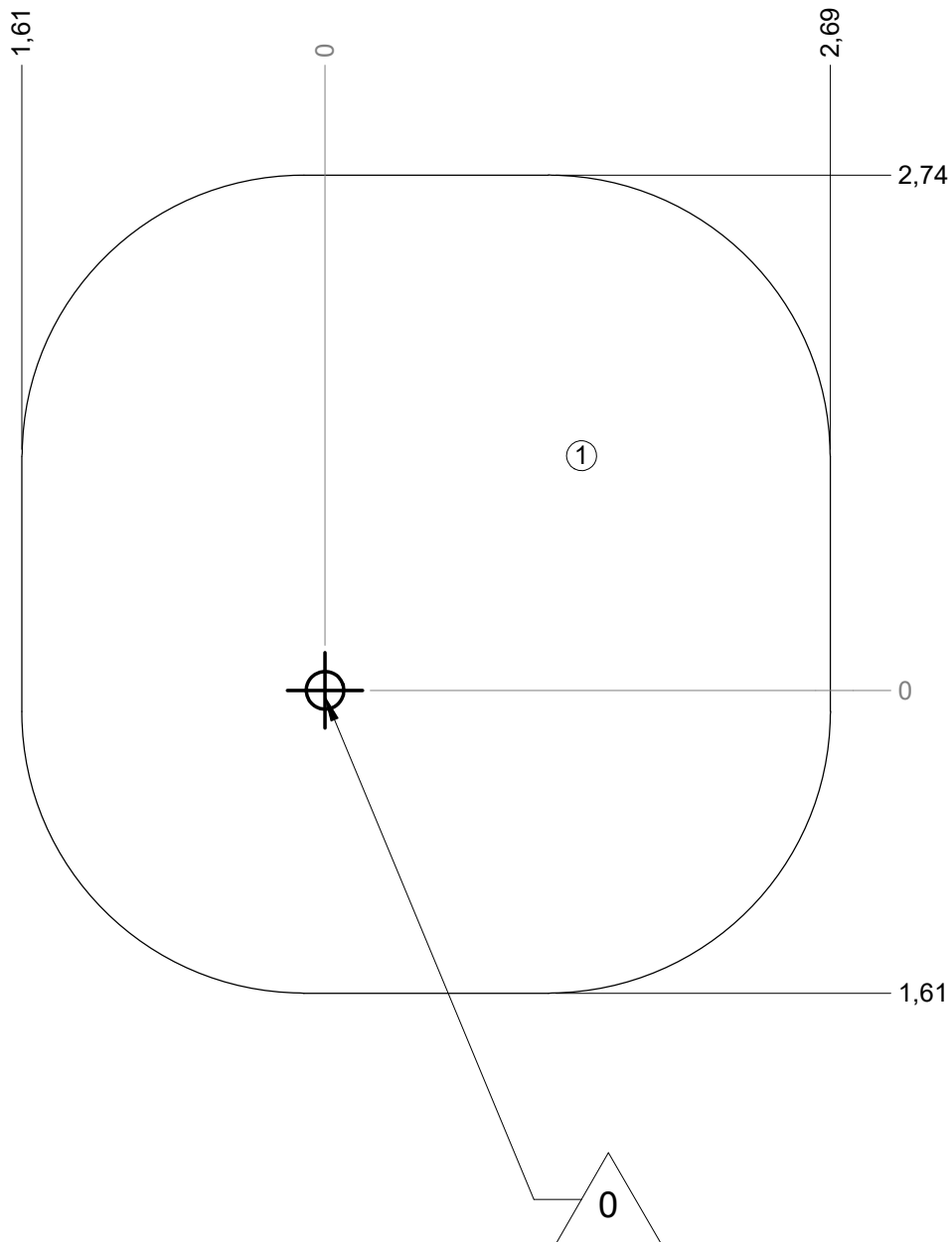
— Zone d'impact
 Impact area
 Area de impacto
 Fallraum
 Valzone

17 m²



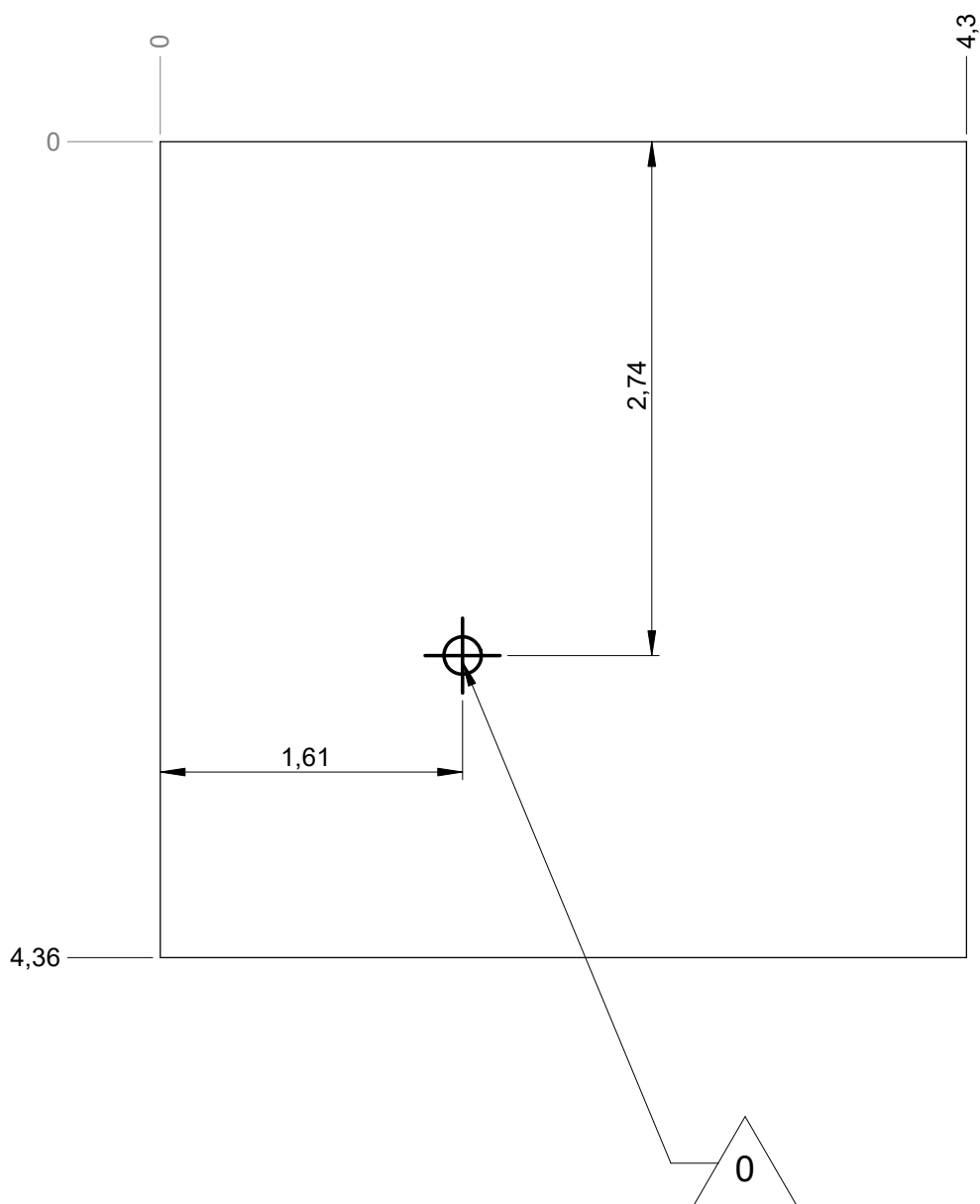
— Sol souple
Wetpour
Caucho continuo
Synthetischer Fallschutz
Gietvloer

17 m²

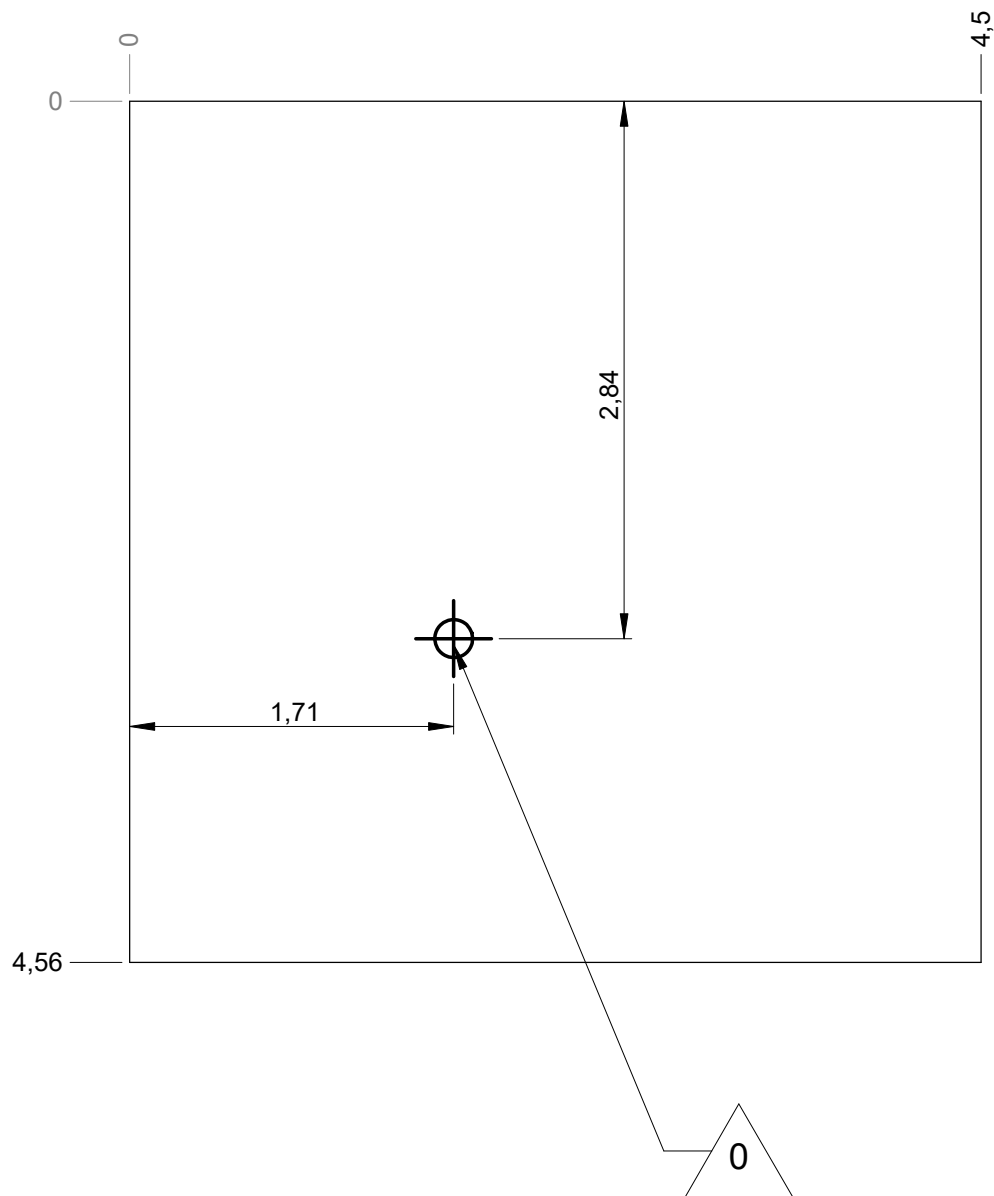


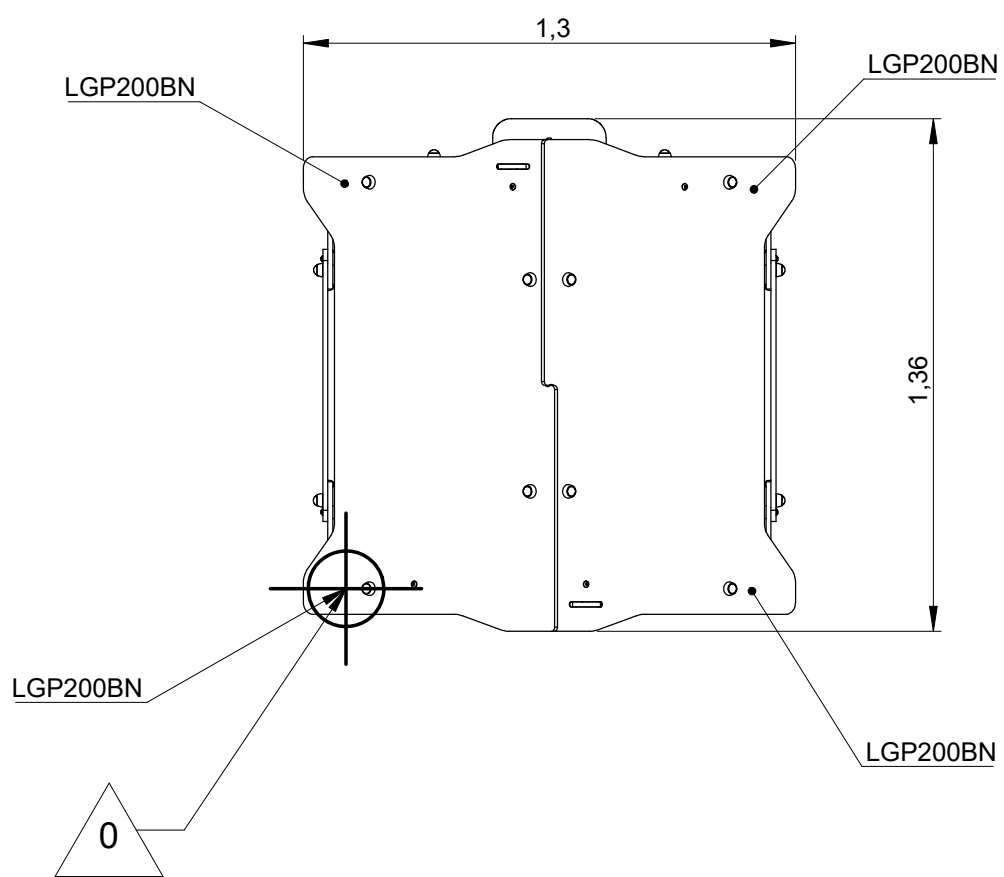
— Dalle béton
Concrete pad
Solera de hormigon
Beton Bodenplatte
Betonnen bodemplaat

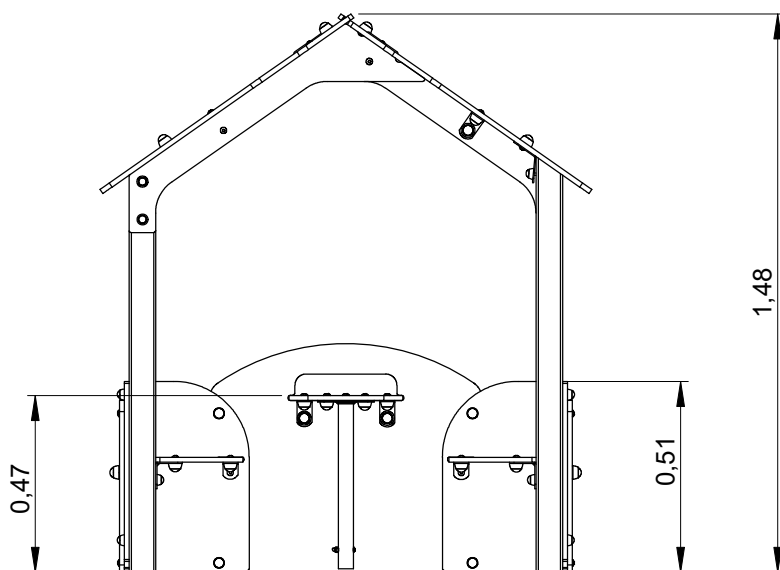
18 m
19 m²



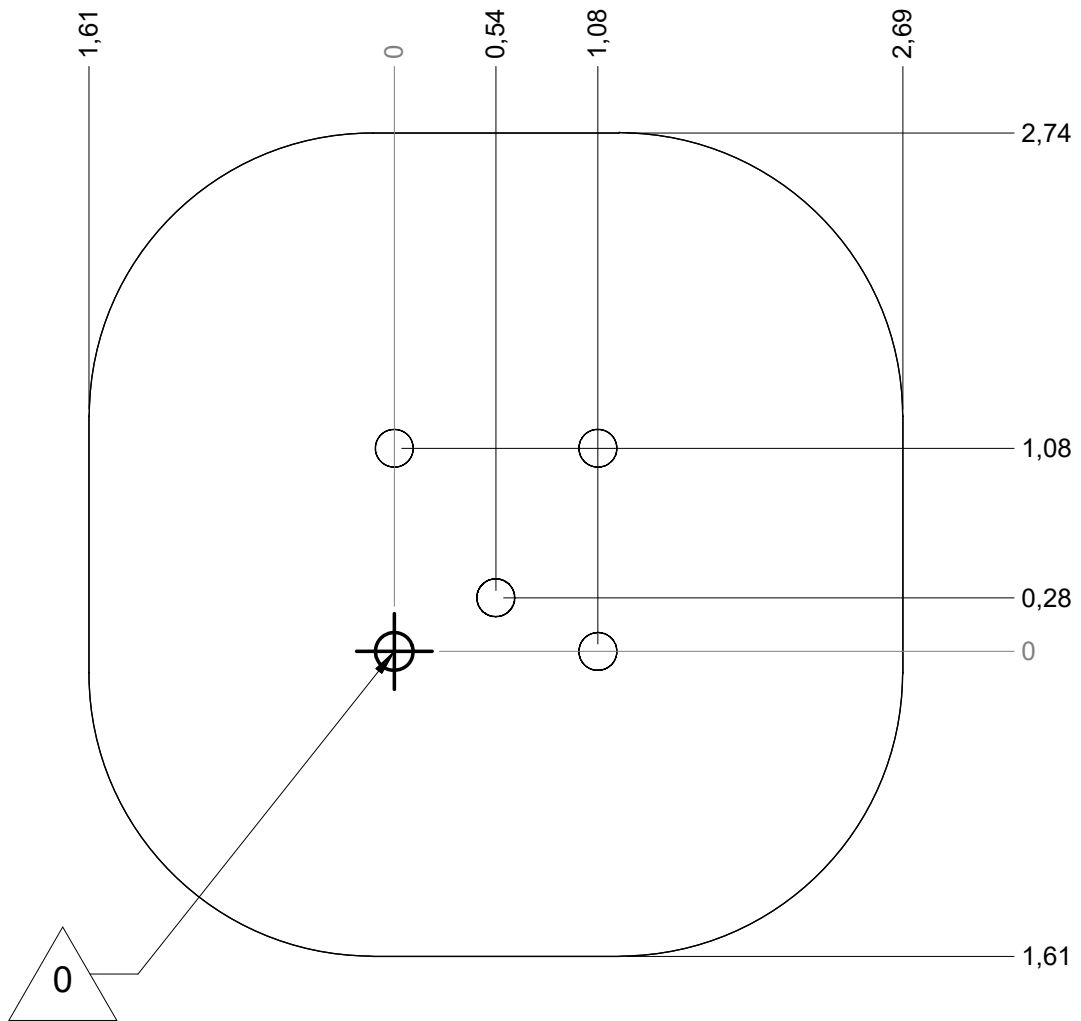
—	Sol fluent	
	Loos partucule material	19 m
	Arenero	
	Loses Bodenmaterial	21 m²
	Los bodemmaterial	





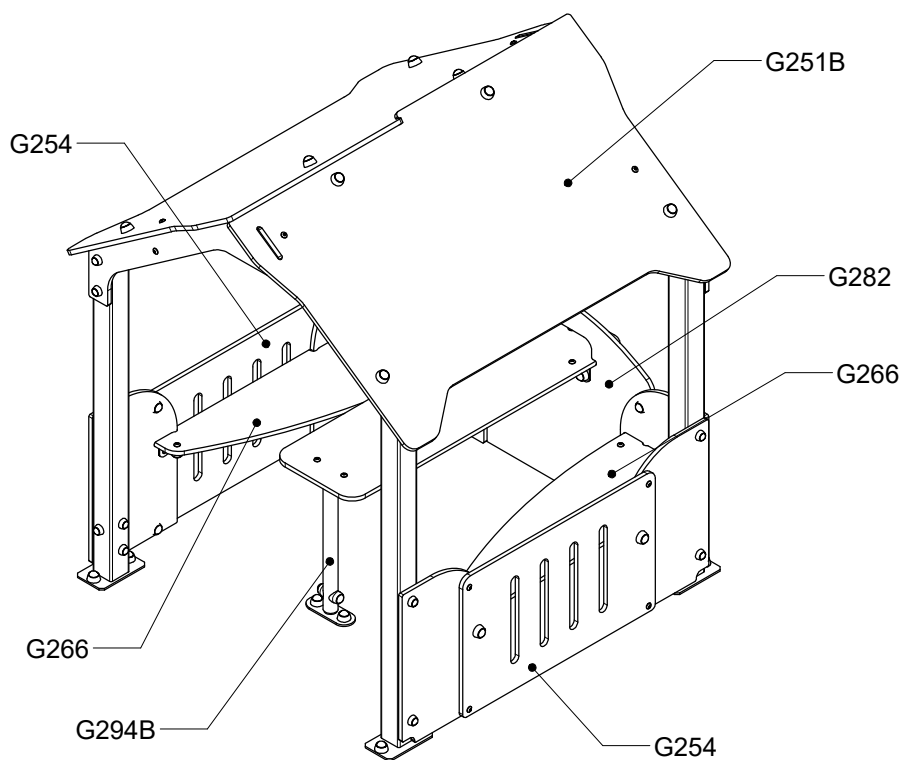




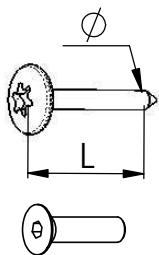
Implantation
 Footing plan
 Implantación
 Fundamentplan
 Funderingstekening



 <p>x2</p>	 <p>2H</p>	 <p>RD14M10</p>
--	---	--

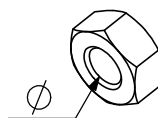


Réf	Qté
G251B	1
G254	2
G266	2
G282	1
G294B	1



VBT 6 x 30
 \varnothing L (mm)

VFHC



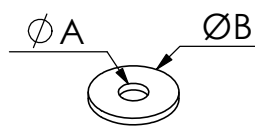
VEC M10
 \varnothing



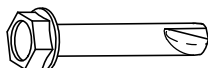
VEF




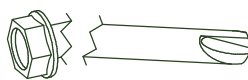
VEB



VR6x18
 $\varnothing A$ $\varnothing B$

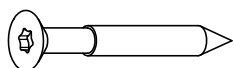


VTHA

1000 - 1800 RPM
 Vitesse de rotation
 Rotation speed

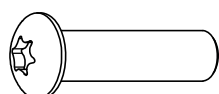
< 14 N.m
 Couple de rupture
 Breakage torque



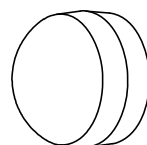
VWT



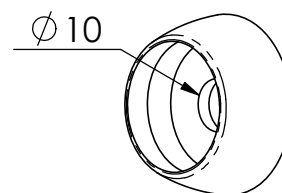
VGC



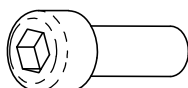
VCBHC



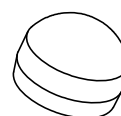
M10 440N



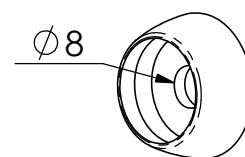
M10 310 N



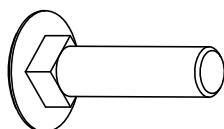
VBTR



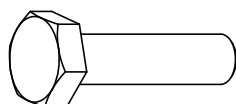
M8440N



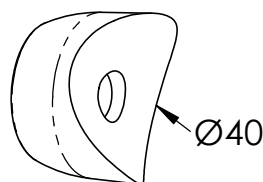
M8310N



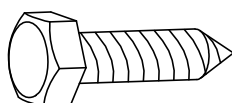
VTRCC



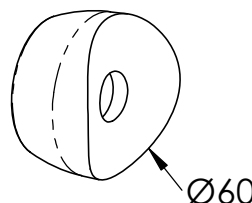
VTH



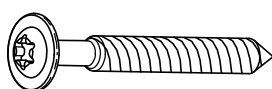
MI2503



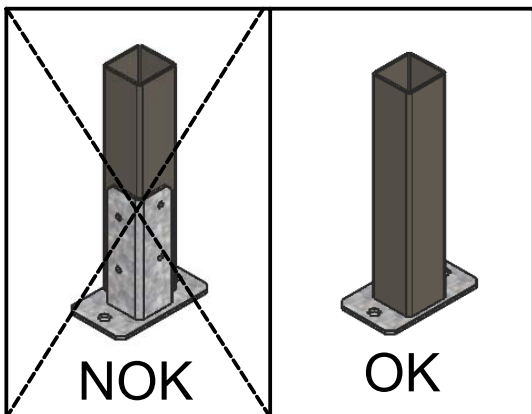
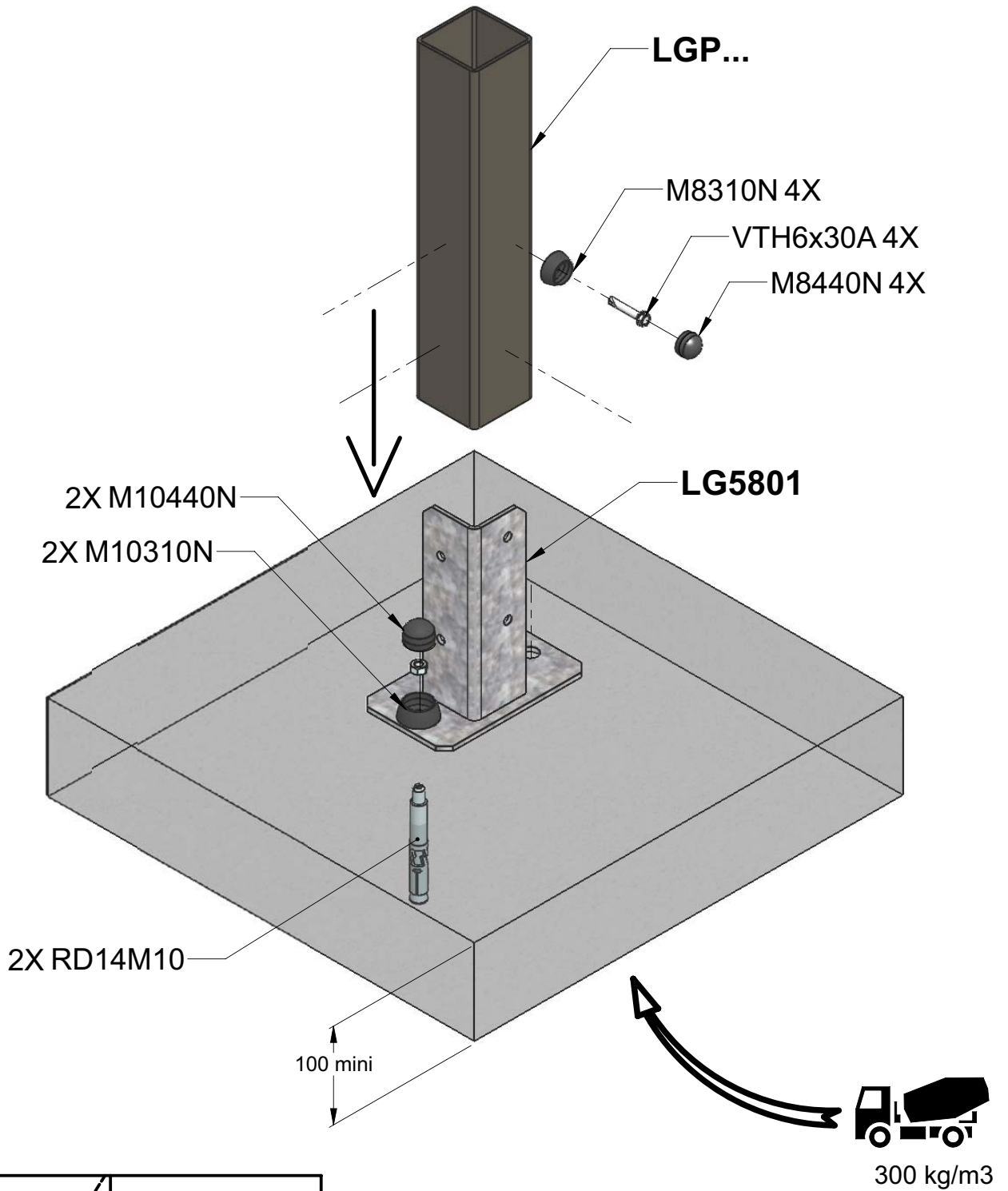
VTF

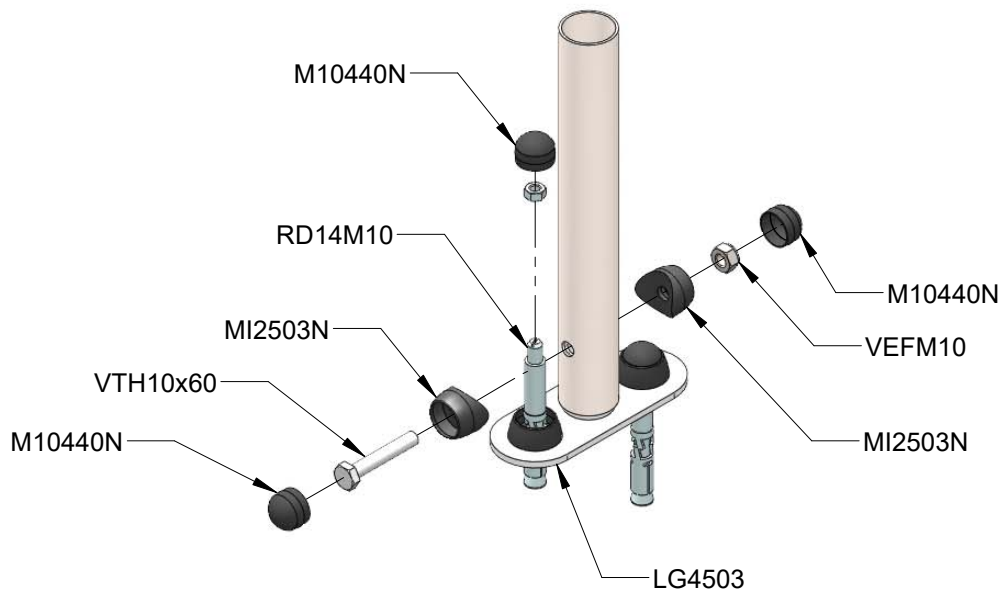


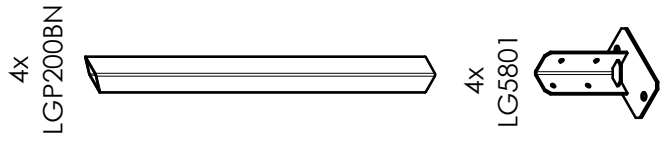
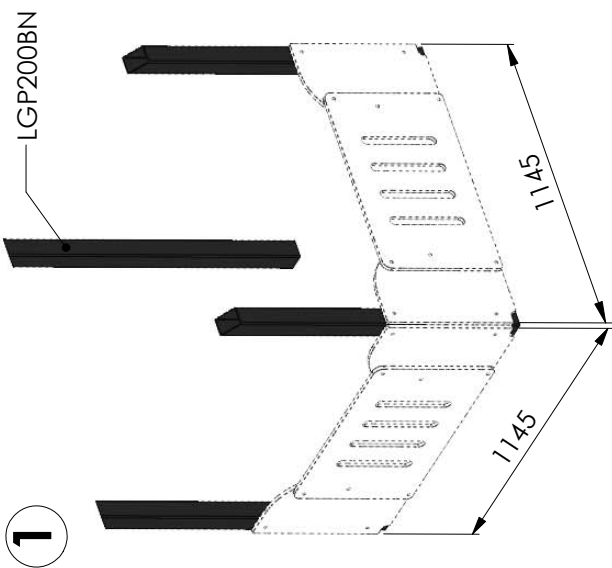
MI2701



VBT







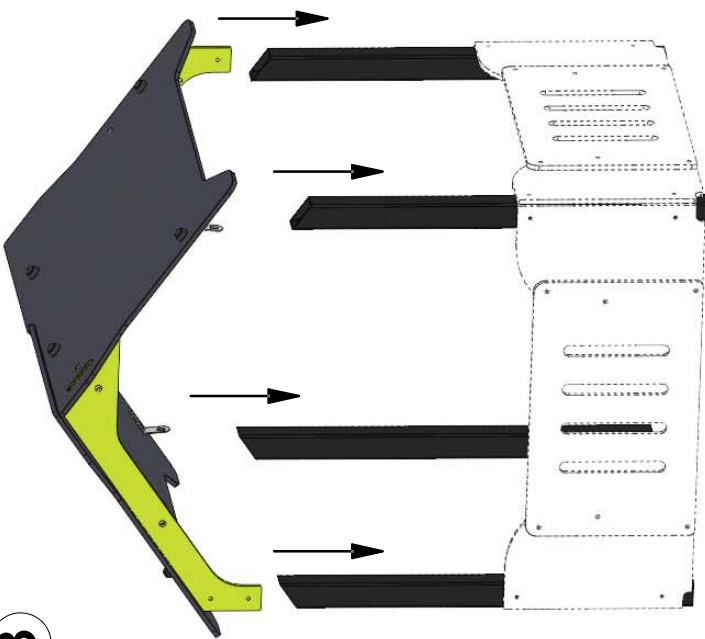
2



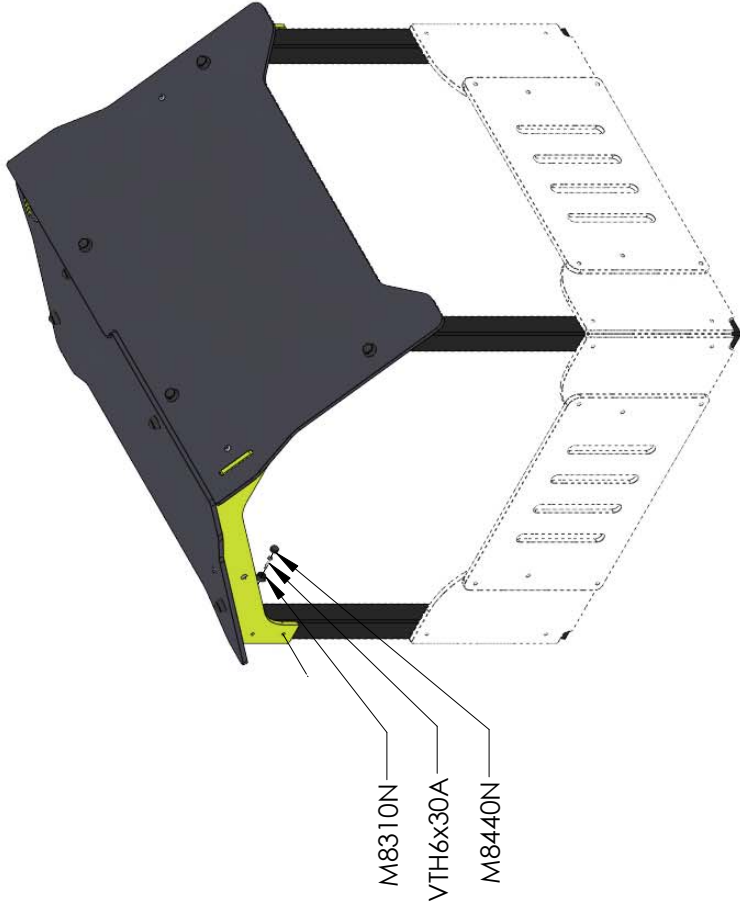
Réf	Qté
ET350GA	2
ET351PV	2
LG5801	4
LGP200BN	4
M8310N	20
M8440N	20
M10310N	24
M10440N	24
P13	4
P102	2
P120	4
RD14M10	8
VCBHCM10x30I	16
VEFM10	16
VTH6x30A	20



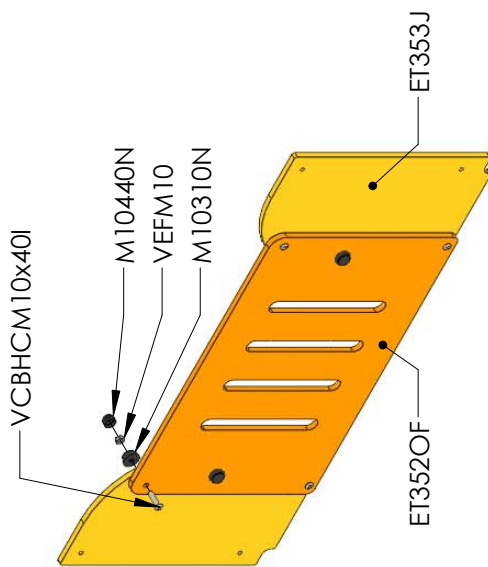
3



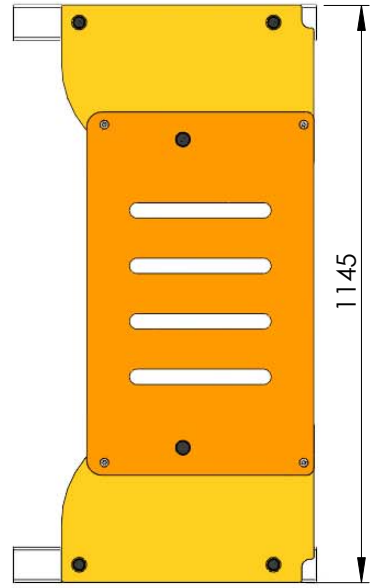
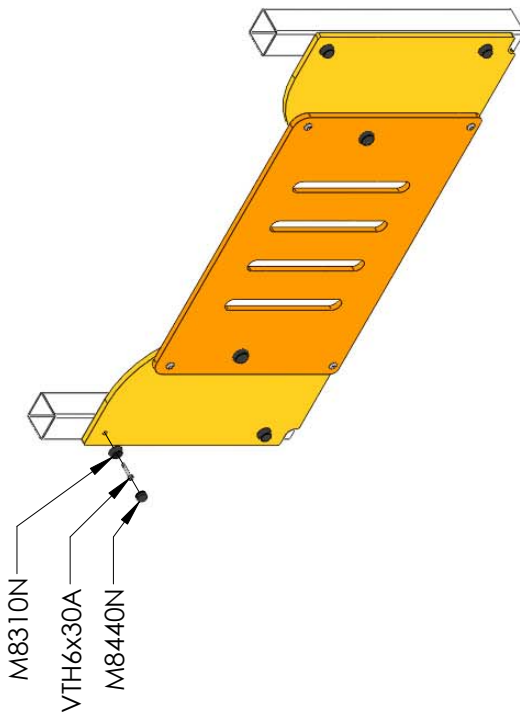
4



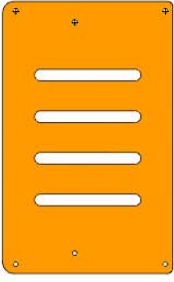
1



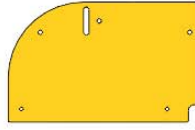
2



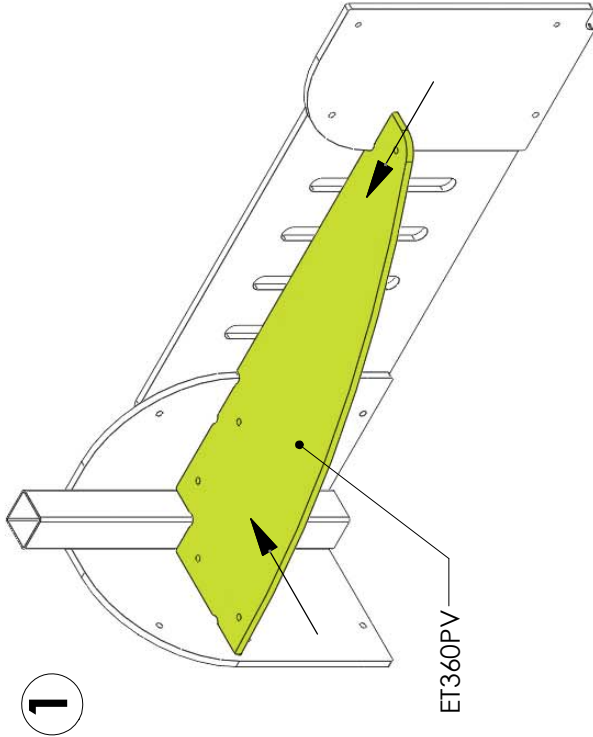
1x
ET352OF



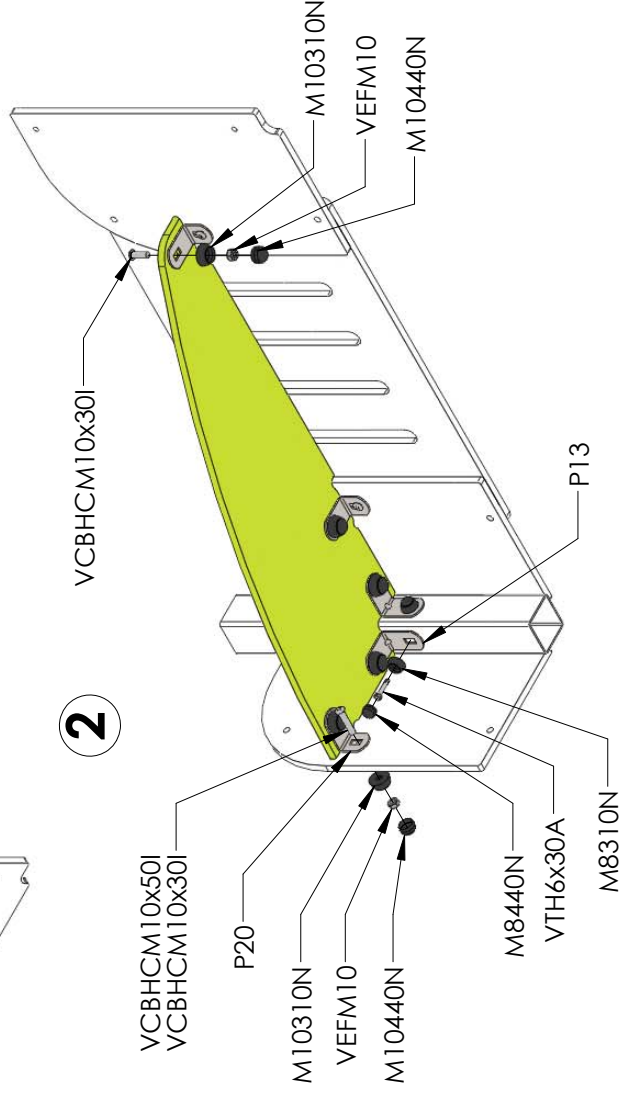
2x
ET353J



Réf	Qté
ET352OF	1
ET353J	2
M8310N	4
M8440N	4
M10310N	6
M10440N	6
VCBHCM10x40I	6
VEFM10	6
VTH6x30A	4



1x
ET360PV



Réf	Qté
ET360PV	1
M8310N	2
M8440N	2
M10310N	8
M10440N	8
P13	2
P20	3
VCBHC M10x30I	5
VCBHC M10x50I	3
VEFM10	8
VTH6x30A	2